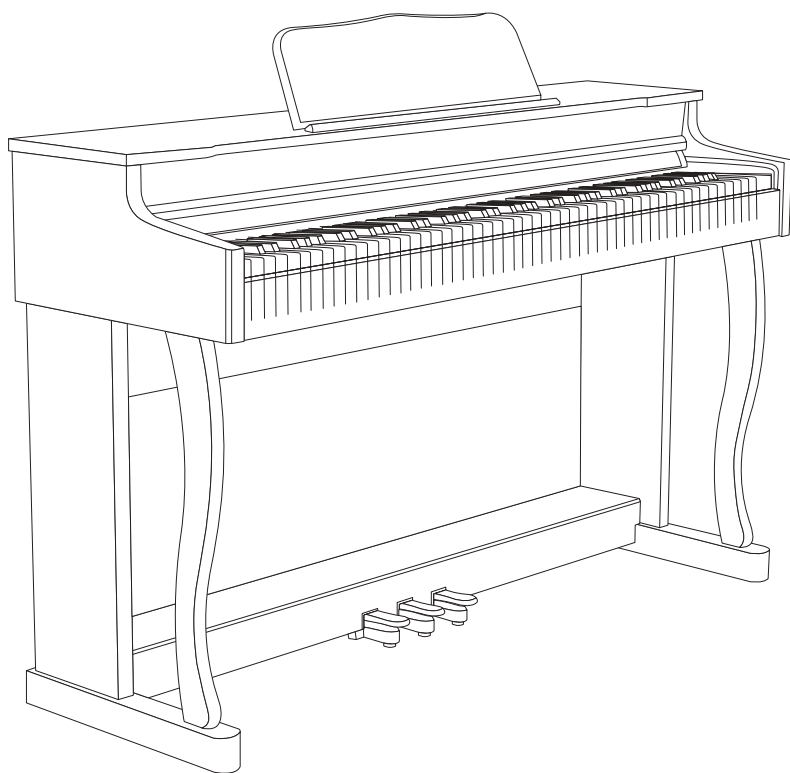


DIGITAL PIANO
DIGITÁLNÍ PIANO

EN/CZ

HENRY'S

DOCKA



USER MANUAL / UŽIVATELSKÁ PŘÍRUČKA

PRECAUTION

Read all the instructions before using the product

1. Do not use this equipment near water.
2. Clean only with dry cloth.
3. Do not block any ventilation openings.
4. Do not install near any heat sources such as radiators, heat registers, stoves, or other apparatus (including amplifiers) that produce heat.
5. Protect the power cord from being walked on or pinched particularly at plugs, convenience receptacles and the point where they exit from the apparatus.
6. Only use attachments/accessories specified by the manufacturer.
7. Unplug this equipment during lightning storms or when unused for long periods of time.
8. Refer all servicing to qualified service personnel. Servicing is required when the apparatus has been damaged in any way, such as power-supply cord or plug is damaged, liquid has been spilled or object has fallen into the apparatus, the apparatus has been exposed to rain or moisture, does not operate normally, or has been dropped.



WARNING

When using electric products, basic precautions should always be followed including the following.

Warning indicates a potential hazard that could result in death or serious injury if the product is handled incorrectly.

9. **The product should be connected to an AC outlet of the specified voltage.**
If you are going to use an AC power cord, make sure that it has the correct plug shape and conforms to the specified power voltage.
10. **Take care not to allow any foreign matter to enter the product.** Entry of water, needles, or hairpins may result in breakdown or shortcircuit. The product shall not be exposed to dripping or splashing. No objects filled with liquids, such as vases, shall be placed on the product.
11. **When using the headphones, do not listen for long periods of time at high volume levels.**
12. **Do not lean against the keyboard or the product will fall and cause injury.**
13. **Do not disassemble, repair or modify the product.** Doing so may result in product breakdown, electric shock or shortcircuit.
14. **When disconnecting the AC power cord plug, please hold the plug and pull it out. Do not pull the plug by pulling the power cord.**
15. **The product is not completely disconnected from the power supply even when the power switch is turned off.** If the product will not be used for a long time, unplug the AC power cord from the AC outlet.
16. **It is a good practice to have the instrument near the AC outlet and the power cord plug in a position so that it can readily be disconnected in an emergency because electricity is always charging while the plug is in the AC outlet even in a power switch off condition.**



CAUTION

Caution indicates a potential hazard that could result in injury or damage to the product or other property if the product is handled incorrectly.

17. Do not use the product in the following areas:

- Areas, such as those near windows, where the product is exposed to direct sunlight.
- Extremely hot areas, such as near a heater.
- Extremely cold areas, such as outside.
- Extremely humid areas.
- Areas where a large amount of sand or dust is present.
- Areas where the product is exposed to excessive vibrations

18. Use only the AC adaptor included with this instrument to power the instrument.

Do not use other AC adaptors to power this instrument. Do not use the included AC adaptor or AC power cord to power other equipment.

19. When you close the keyboard cover, close it gently.

Closing it roughly may trap your fingers, resulting in injury.

20. Before connecting cords, make sure that the power to this product and other devices is turned OFF. Failure to do so may cause breakdown of this product and other devices.

21. Do not drag the product on the floor. Take care not to drop the product.

Please lift up the product when moving it. Please note that the product is heavy and must be carried by more than one person. Dropping the product may result in breakdown.

22. Do not place the product near electrical appliances such as TVs and radios.

Doing so may cause the product to generate noise. If the product generates noise, move the product sufficiently away from the electrical appliance or connect it to another AC outlet.

23. When connecting the AC power cord and other cords, take care not to get them tangled.

Failure to do so may damage them, resulting in fire, electric shock, or short-circuit. If you are going to use an AC power cord, make sure that it has the correct plug shape and conforms to the specified power voltage. Failure to do so may result in fire.

24. Do not wipe the product with benzene or thinner. Doing so may result in discoloration or deformation of the product. When cleaning the product, put a soft cloth in lukewarm water, squeeze it well, then wipe the product.

25. Don't stand on the product or exert excessive force. Doing so may cause the product to become deformed or fall over, resulting in breakdown or injury.

26. Do not place naked flame, such as lighted candles on the product.

Doing so may cause the illumination to fall over, resulting in fire.

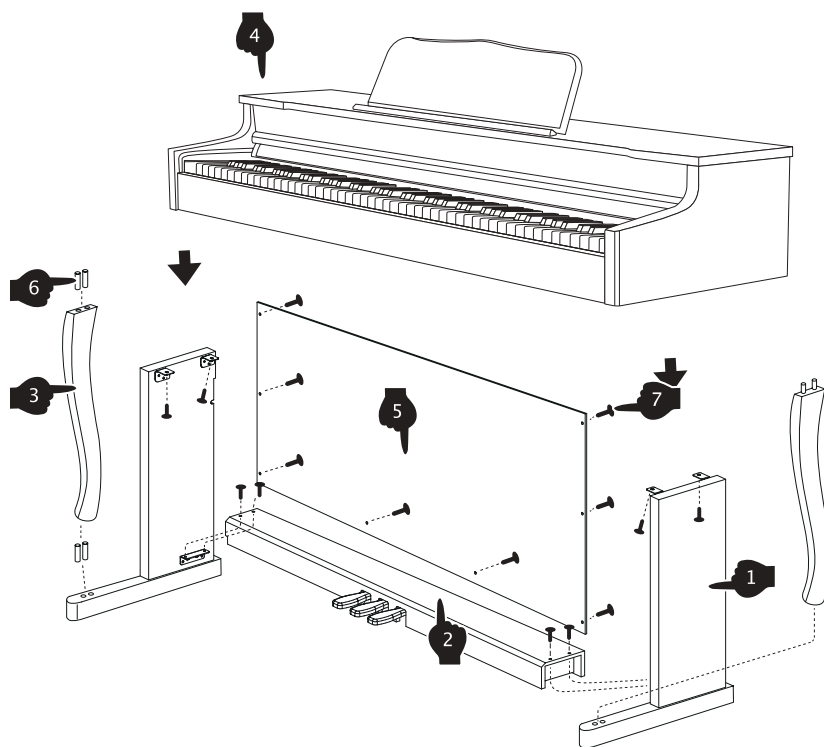
27. Ensure that the ventilation is not impeded by covering the ventilation openings with items, such as newspaper, tablecloths, curtains, etc. Failure to do so may over-heat the product, resulting in fire.

28. The product should be located so that its location or position does not interfere with its proper ventilation. Ensure a minimum distance of 5cm around the product for sufficient ventilation.

PREPARATION BEFORE USE

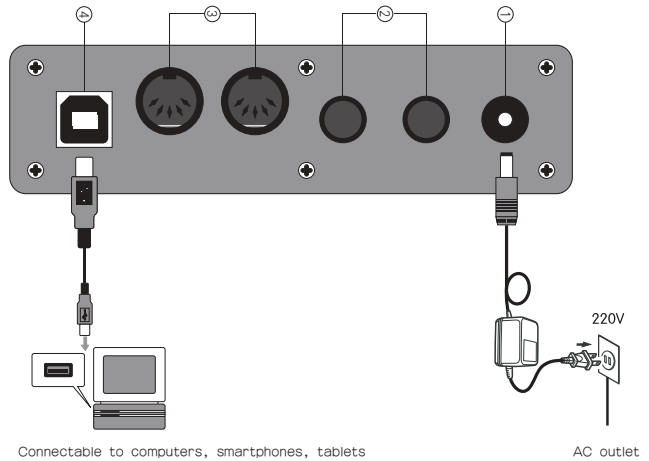
ASSEMBLING THE PIANO

To assemble the piano, you will need a screwdriver (included).



- ① Side board
- ② Pedal board
- ③ Left/right support column
- ④ Main Unit
- ⑤ Back board
- ⑥ Round wood pegs (8 pcs)
- ⑦ Screws (16 pcs)

PORT DIAGRAM



1. POWER LINE CONNECTION

- When used according to the access power line, one end is inserted into the socket at the bottom of the piano operation plate. The other end is inserted into the 220V household power socket. (Figure 1)
- If you do not use the piano for a long time, unplug the power cord and keep it properly.

2. AUDIO INPUT/AUDIO OUTPUT

- The Audio IN socket connects the external sound source (mobile phone etc.) to the piano for playback. (Figure 2)
- The Audio Out socket connects the piano to external speakers or other external equipment. (Figure 2)

3. MIDI INPUT AND OUTPUT SOCKET

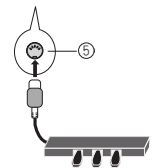
Piano is equipped with two MIDI connectors for data transmission: MIDI IN and MIDI OUT. The connectors are DIN. Use the MIDI interface to connect the piano to music equipment with a MIDI connection. (Figure 3)

4. USB PORT

The USB Port allows you to connect the piano to a computer, mobile device, or other MIDI-compatible devices for connection with apps and other functions. (Figure 4)

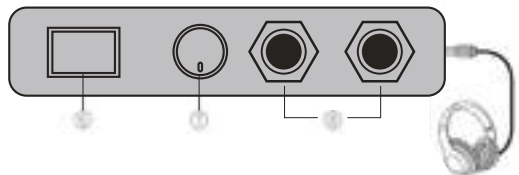
5. SUSTAIN PEDAL PORT

Plug the pedal port end into the round socket on the bottom of the instrument. You can now use the functions of the pedals: Soft, Sostenuto, and Sustain. (Figure 5)



NOTES

- To prevent malfunctions and equipment damage, please ensure that all devices are turned off and turn down the volume before inserting any ports.
- Speakers, headphones, and external audio equipment are purchased separately as accessories and are not standard!



6. Power ON/OFF

7. Volume

8. Dual headphones

9. Pedals

The piano features 3 pedals:

1. Soft (left pedal)

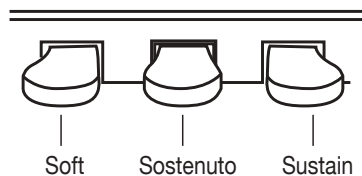
Pressing this pedal softens the sound and reduces its volume.

2. Sostenuto (middle pedal)

Pressing this pedal after playing the keyboard and before releasing the keys extends only the sound of the keys just played.

3. Sustain (right pedal)

Pressing this pedal extends the sound after the hands are lifted from the keyboard.



SPECIFICATIONS

Keyboard	88 Weighted Keys
Polyphony	128
Pedals	Soft, Sostenuto, Sustain
Connectivity	Power supply, Pedals, Audio In, Audio Out, MIDI, USB, 2x Headphones
Speakers	2*20W

BEZPEČNOSTNÍ POKYNY

Read all the instructions before using the product

1. Nepoužívejte piano v blízkosti vody.
2. Čistěte pouze suchým hadříkem.
3. Neblokujte žádné větrací otvory.
4. Neinstalujte v blízkosti zdrojů tepla, jako jsou radiátory, topná tělesa, trouby, kamna nebo jiné přístroje produkující teplo.
5. Chraňte napájecí kabel před poškozením, zejména v místech výstupu z přístroje a vstupu do elektrické sítě (zásuvky).
6. Používejte pouze příslušenství určené výrobcem.
7. Odpojte piano od sítě během bouřky nebo v případě, že není po delší dobu používáno.
8. Veškeré servisní práce svěřte kvalifikovanému servisnímu personálu. Servis je vyžadován, pokud byl přístroj jakýmkoli způsobem poškozen, např. je poškozený napájecí kabel nebo zástrčka; došlo k rozlítí kapaliny na přístroj nebo došlo k pádu piana či těžkého předmětu na piano; dále pokud bylo vystaveno dešti nebo pokud nefunguje správně.



VAROVÁNÍ

Při používání elektrických výrobků dodržujte základní bezpečnostní opatření včetně následujících

Při používání elektrických výrobků dodržujte základní bezpečnostní opatření včetně Varování upozorňuje na potenciální nebezpečí, které může mít za následek smrt nebo zranění při nesprávné manipulaci s výrobkem.

1. Piano by mělo být připojeno k zásuvce střídavého proudu ve specifikovaném napětí. Pokud se chystáte použít napájecí kabel, ujistěte se, že je vybaven správným typem zástrčky.
2. Dbejte na to, aby se do piana nedostaly žádné cizí předměty či látky. Vniknutí vody, jehel nebo jiných předmětů může mít za následek poruchu nebo zkrat. Piano nesmí být vystaveno stříkající vodě. Nesmí se na něj pokládat žádné předměty naplněné vodou, např. vázy.
3. Při používání sluchátek neposlouchejte dlouho při vysoké úrovni hlasitosti.
4. Neopírejte se silně o klaviaturu, jinak můžete piano převrátit a způsobit zranění.
5. Piano nerozebírejte, neopravujte ani neupravujte. Můžete způsobit poruchu, úraz elektrickým proudem nebo zkrat.
6. Při odpojování napájecího kabelu uchopte zástrčku a vytáhněte ji ze zásuvky. Nevytahujte zástrčku tahem za napájecí kabel.
7. Piano není zcela odpojeno od napájení, i když je vypínač vypnutý. Pokud nebudete piano delší dobu používat, odpojte napájecí kabel ze zásuvky.
8. Je vhodné mít piano v blízkosti zásuvky a zároveň zástrčku napájecího kabelu v takové poloze, aby mohla být v případě nouze snadno odpojena.



UPOZORNĚNÍ

Varování označuje potenciální nebezpečí, které by mohlo způsobit poškození pianu nebo zranění včetně zranění jiných osob, pokud je s pianem nesprávně zacházeno.

9. Piano neumísťujte do těchto míst:

- místa vystavená přímému slunečnímu záření
- extrémně teplá místa, například do blízkosti topení
- chladná místa, například do venkovních prostor
- vlhká místa
- **místa, kde se vyskytuje prach nebo písek**
- do míst, kde by byl výrobek vystaven nadměrným vibracím

10. K napájení pianu používejte pouze síťový adaptér, který je součástí dodávky.

K napájení nepoužívejte jiné adaptéry. Nepoužívejte přiložený síťový adaptér ani síťový kabel k napájení jiných zařízení.

11. Když zavíráte kryt klávesnice, zavírejte jej opatrně.

Při prudkém zavření může dojít k zachycení prstů a následnému poranění.

12. Před zapojením kabelů do zásuvky se ujistěte, že je piano vypnuté.

V opačném případě může dojít k poruše pianu nebo dalších zařízení.

13. Netahejte piano po podlaze, ale přenášejte ho.

Přitom dávejte pozor, abyste ho neupustili. Berte prosím v úvahu, že piano je těžké a měla by ho nést více než jedna osoba. Upuštěním může dojít k jeho poškození.

14. Piano neumísťujte do blízkosti elektrických spotřebičů, jako jsou např. televizory a rádia.

Může dojít ke vzniku nepříjemného zvuku. Zamezíte mu přemístěním pianu do dostatečné vzdálenosti od elektrického spotřebiče nebo zapojením do jiné zásuvky.

15. Při připojování napájecího kabelu a dalších kabelů dbejte na to, aby se nezamotaly.

Může přitom dojít k jejich poškození, zkratu a následnému požáru nebo úrazu elektrickým proudem. Pokud se chystáte použít napájecí kabel, ujistěte se, že má správný tvar zástrčky a odpovídá specifikovanému napětí. V opačném případě může dojít ke zkratu a požáru.

16. Neotírejte piano chemickými čisticími prostředky (např. benzínem či ředidly), které mohou způsobit změnu barvy nebo deformaci.

Při čištění výrobku namočte měkký hadřík do vlažné vody, dobře ho vymačkejte a poté piano očistěte.

17. Na piano nestoupejte, ani při používání nevyvíjejte nadměrnou sílu;

může dojít k deformaci nebo převrácení, což může vést ke zranění nebo poruše.

18. Nepokládejte na desku předměty s otevřeným ohněm, např. zapálené svíčky.

Může dojít k převrácení či zvrhnutí a následnému požáru.

19. Ujistěte se, že větrací otvory nejsou zakryty jinými předměty jako jsou ubrusy, záclony, atd.

Mohlo by tak dojít k přehřátí pianu a následnému požáru.

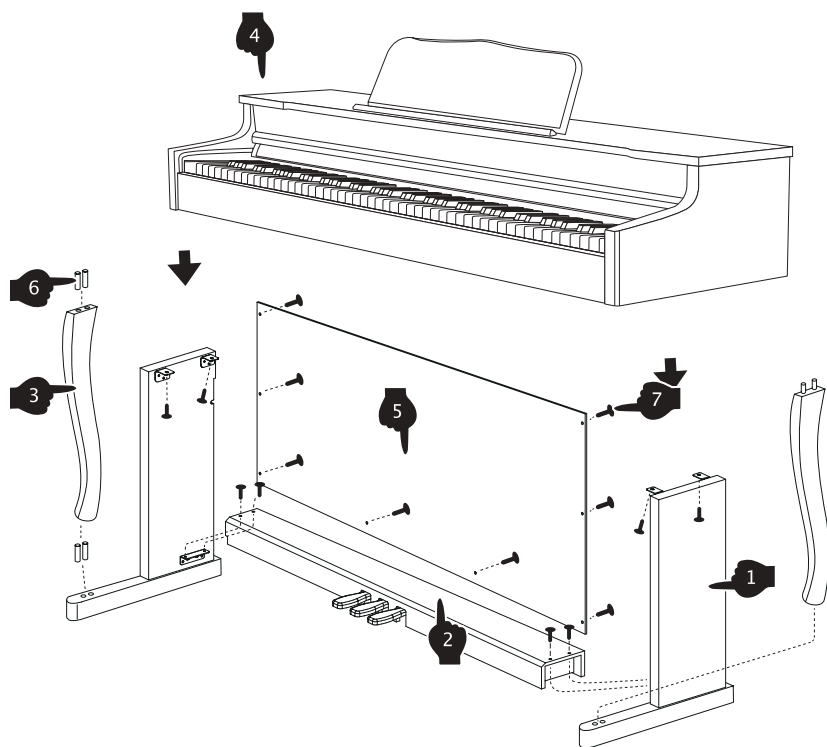
20. Piano by mělo být umístěno tak, aby byla zajištěna řádná cirkulace vzduchu.

Zajistěte minimální vzdálenost 5 cm kolem pianu pro dostatečné větrání.

PŘÍPRAVA PŘED POUŽITÍM

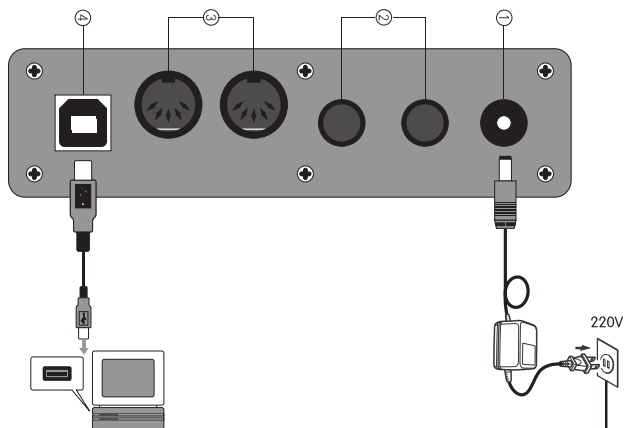
SESTAVENÍ PIANA

K sestavení piana budete potřebovat šroubovák (je součástí dodávky).



- 1 Boční deska
- 2 Pedálová lišta
- 3 Levý/pravý opěrný sloupek
- 4 Korpus piana
- 5 Zadní deska
- 6 Kulaté dřevěné kolíky (8 ks)
- 7 Šrouby (16 ks)

PORT DIAGRAM



1. PŘIPOJENÍ NAPÁJECÍHO KABELU

- Napájecí kabel zapojte podle obrázku. Jeden konec do napájecího portu piana (1) a druhý konec do zásuvky 100-240 V.
- Pokud piano nebudete delší dobu používat, odpojte napájecí kabel a řádně jej uschovejte.

2. AUDIO IN / AUDIO OUT

- Konektor Audio IN slouží k připojení externího zdroje zvuku (mobilního telefonu atd.) k pianu pro přehrávání hudby. (2)
- Konektor Audio Out slouží k připojení klavíru k externím reproduktorům nebo jinému externímu zařízení. (2)

3. MIDI PŘIPOJENÍ

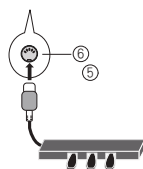
Klavír je vybaven dvěma konektory MIDI pro přenos dat: MIDI IN a MIDI OUT. Konektory jsou typu DIN. Pomocí rozhraní MIDI připojte klavír k hudebnímu zařízení podporující MIDI. (3)

4. USB PORT

USB port umožňuje připojit klavír k počítači, mobilnímu zařízení nebo jiným zařízením kompatibilním s MIDI pro připojení k aplikacím a dalším využitím. (4)

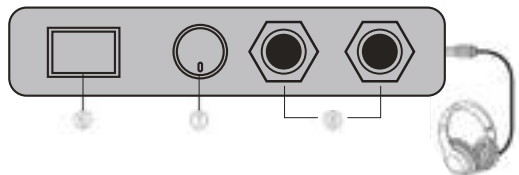
5. PŘIPOJENÍ PEDÁLŮ

Zapojte konec pedálového kabelu do kulatého vstupu na spodní straně piana a využijte 3 pedály: Soft, Sostenuto a Sustain. (5)



POZNÁMKY

- Abyste předešli poruchám a poškození zařízení, ujistěte se, že jsou všechna zařízení vypnutá a před připojením jakýchkoli portů ztlumte hlasitost.
- Reproduktory, sluchátka a externí audio zařízení se kupují samostatně jako příslušenství a nejsou součástí standardní výbavy!



6. Vypnout/Zapnout

7. Hlasitost

8. Sluchátka

9. Pedály

Piano disponuje 3 pedály:

1. Soft (levý pedál)

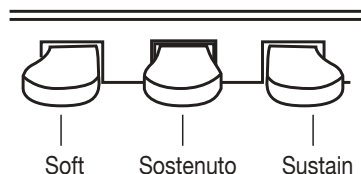
Sešlápnutím tohoto pedálu se zvuk zjemní a sníží se jeho hlasitost.

2. Sostenuto (středový pedál)

Sešlápnutím tohoto pedálu po zahrání na klaviatuře a před uvolněním klávesy se prodlužuje pouze zvuk právě zahranych kláves.

3. Sustain (pravý pedál)

Sešlápnutí tohoto pedálu prodlužuje zvuk poté, co se ruce zvednou z klaviatury.



SPECIFIKACE

Klaviatura	88 vyvážených kláves
Polyfonie	128
Pedály	Soft, Sostenuto, Sustain
Připojení	Napájecí zdroj, pedálová deska, audio vstup/výstup, MIDI, 2x sluchátka
Reproduktory	2 x 20 W

DISTRIBUTION CZECH REPUBLIC
/ DISTRIBUCE ČESKÁ REPUBLIKA

Praha Music Center spol. s r.o.

Ocelářská 937/39

190 00 Praha 9

Green line (free calls / volání zdarma)

tel.: 800 876 066

tel.: + 420 226 011 111

email: info@pmc.cz

<http://www.pmc.cz>

WARRANTY AND
AFTER-SALES SERVICE
/ ZÁRUČNÍ A POZÁRUČNÍ SERVIS
Praha Music Center spol. s r.o.

Rakovnická 2665

440 01 Louny

Tel.: +420 226 011 197

Email.: servis@pmc.cz